

ООО «БОЛОГОВСКИЙ АРМАТУРНЫЙ ЗАВОД»
171081, Россия, Тверская обл., г. Бологое, ул. Горская, 88,
Здание бытового корпуса, помещение 1

КРАНЫ
шаровые угловые латунные
ТУ 28.14.13-018-28220329-2019
ПАСПОРТ
БА 7202-015У ПС1



1 НАЗНАЧЕНИЕ ИЗДЕЛИЯ

1.1 Краны шаровые угловые латунные предназначены для установки на трубопроводах в качестве запорного устройства для природного газа. в т. ч. сжиженных углеводородных газов (СУГ) соответствуют т/ф 11Б27п. Использование шаровых угловых кранов в качестве регулирующей арматуры не допускается.
Декларация о соответствии ТР ТС 010/2011, схема декларирования Зд: ЕАЭС № RU Д-RU.НВ35.В.03292/20, дата регистрации декларации: 22.09.2020. Срок действия по 21.09.2025г.
Экспертное заключение о соответствии продукции Единым санитарно-эпидемиологическим и гигиеническим требованиям к товарам, подлежащим санитарно-эпидемиологическому надзору № 002729 от 24.08.2020 г.

2 МОДЕЛИ

По виду покрытия корпусных деталей краны подразделяются на:

- краны без покрытия;
- краны никелированные имеющие полное или частичное металлическое покрытие

По типу исполнения краны подразделяются на серии:

- А10 - ручка «рычаг» из алюминия, резьба внутренняя – внутренняя (вр - вр);
- А10/1 - ручка «бабочка» из алюминия, резьба внутренняя – внутренняя (вр - вр);
- А11 - ручка «рычаг» из алюминия, резьба внутренняя – наружная (вр - нр);
- А11/1 - ручка «бабочка» из алюминия, резьба внутренняя – наружная (вр - нр);

3 ТЕХНИЧЕСКИЕ ХАРАКТЕРИСТИКИ

- 3.1 По направлению потока рабочей среды (конструкции корпуса) краны являются угловыми.
- 3.2 По типу проточной части корпуса краны являются полнопроходными согласно ГОСТ 21345-2005.
- 3.3 Транспортируемая рабочая среда – природный газ, в т. ч. сжиженный углеводородный газ (СУГ). Группа среды 1 по ТР ТС 032/2013.
- 3.4 Герметичность затвора крана по классу А ГОСТ 9544-2015.
- 3.5 Основные технические данные и характеристики кранов указаны в таблице 1 и на рисунках 1-4.
- 3.6 Материал корпусных деталей латунь ЛС59-1 по ГОСТ 15527-2004 или ЛЦ40С по ГОСТ 17711-93.
- 3.7 Условия эксплуатации кранов УХЛ3.1 по ГОСТ 15150-69, температура окружающей среды от минус 10 до плюс 45°С.
- 3.8 Установочное положение крана на трубопроводе – любое.
- 3.9 Срок службы – 30 лет, не менее, средний ресурс 4000 циклов, не менее.

Таблица 1

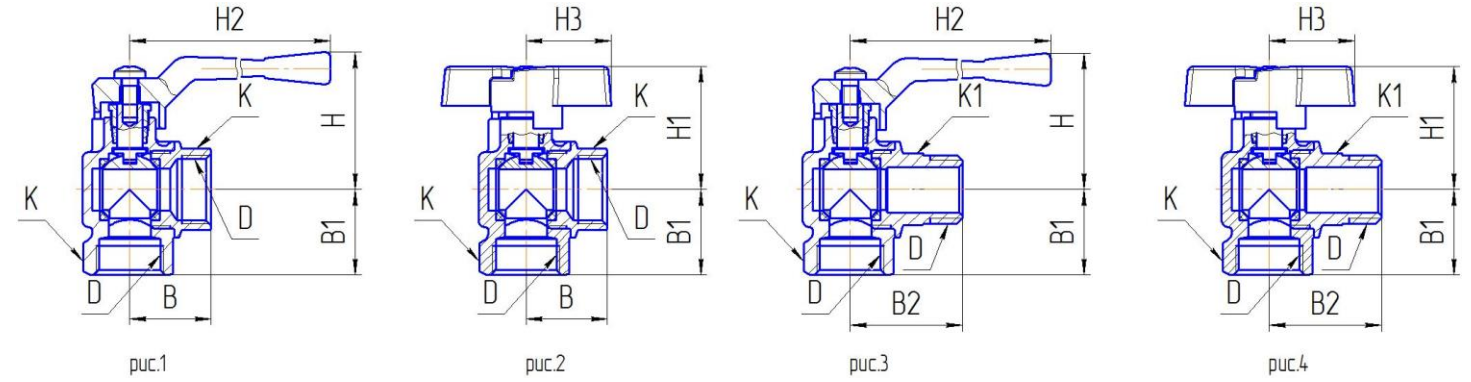
DN	Температура рабочей среды, °С	Рабочее давление, P _{раб.} МПа	Значение номинального давления PN40, Па	D	H	H1	H2	H3	B**	B1**	B2**	K	K1	*Масса кг (резьба вр-вр)		*Масса кг (резьба вр-нр)	
														рис.1	рис.2	рис.3	рис.4
15	-20 +80	2,5	4,0	G1/2-B	42	38	80	26	25	26	34,5	25	22	0,170	0,166	0,186	0,182

*Масса крана может изменяться в зависимости от модификации.

**Указаны номинальные размеры, могут изменяться в пределах допуска согласно КД.

3.10 Предельно-допустимые крутящие моменты при монтаже

Присоединительная резьба	G½-B
Крутящий момент, Нм	35



4 КОМПЛЕКТ ПОСТАВКИ

- 4.1 Предприятие-изготовитель поставляет краны в собранном виде, в положении «открыто», возможен вариант отправки кранов с закрытым затвором.
- 4.2 При отгрузке кранов потребителю каждое тарное место укомплектовывается эксплуатационной документацией по ГОСТ 2.601-2013, содержащей паспорт, объединенный с руководством по эксплуатации и описанием работы изделия.
- 4.3 Управление осуществляется ручкой «рычагом» или «бабочкой» из алюминия марки АК-7 ГОСТ 1583-93 с покрытием эпоксиполиэфирной порошковой композицией желтого цвета.
- 4.4 Конструктивные особенности ручки «рычага» позволяют развернуть ручку «рычаг» на 180° без разворота крана на трубопроводе.

5 УСТРОЙСТВО И ПРИНЦИП РАБОТЫ

5.1 Во внутренней полости корпуса между фторопластовыми седлами установлена шаровая заслонка и сжата муфтой, до обеспечения герметичности крана. Положение заслонки изменяется при вращении её ручкой на 90 градусов.

6 УКАЗАНИЕ МЕР БЕЗОПАСНОСТИ

- 6.1 Для обеспечения безопасности работы категорически запрещается:
 - производить работы по устранению дефектов при наличии давления рабочей среды в трубопроводе;
 - использовать краны на параметрах, превышающих указанные в таблице.
 - 6.2 Для исключения попадания во внутренние полости крана загрязнений, кран следует монтировать в полностью открытом положении.
 - 6.3 Для исключения выгорания уплотнительных деталей, сварочные работы на трубопроводе с установленным на нем краном, производить с обеспечением мер, исключающих нагрев крана.
 - 6.4 В соответствии с ГОСТ 12.2.063-2015 п.9.6, кран не должен испытывать нагрузок от трубопровода (изгиб, сжатие, растяжение, неравномерность затяжки крепежа). При необходимости должны быть предусмотрены опоры или компенсаторы, устраняющие нагрузку на кран от трубопровода. Несостоятельность соединяемых трубопроводов не должна превышать 3 мм при длине 1 м плюс 1 мм на каждый последующий метр.
 - 6.5 Муфтовые соединения следует выполнять, не превышая допустимые крутящие моменты, указанные в разделе 3 настоящего паспорта. При этом монтажный ключ должен воздействовать на присоединяемый патрубок корпуса крана, а не на противоположный.
- В качестве уплотнительного материала соединения крана с трубопроводом должны применяться фторопластовый уплотнительный материал ФУМ или льняная прядь (возможно использование других уплотнительных материалов для трубопроводной арматуры).
Монтаж крана на трубопровод должен осуществляться специализированной организацией, имеющей лицензию (разрешение) на выполнение данных работ.

7 ПОДГОТОВКА К РАБОТЕ

- 7.1 Установить кран на трубопроводе.
При монтаже крана в целях предотвращения образования трещин на муфтовых концах крана, деформации корпуса крана и разгерметизации уплотнения соединения корпус-муфта рекомендуется применение стандартных рожковых ключей. При ввертывании трубы в кран поддерживайте муфтовый конец крана ключом. Резьба на ввертываемых в кран деталях (труба, сгон) должна соответствовать ГОСТ 6357-81.
- 7.2 Проверить работоспособность крана поворотом ручки, при этом подвижные части должны перемещаться плавно, без рывков и заеданий. При наличии протечки через сальниковое уплотнение шпинделя необходимо снять ручку и подтянуть гайку сальника на угол 30-60°.

8 ТЕХНИЧЕСКОЕ ОБСЛУЖИВАНИЕ

- 8.1 Так как краны являются комплектующей частью изделия (оборудования) требования к сроку проведения осмотра (обслуживания) должны быть совмещены со сроками осмотра изделия.
- 8.2 Согласно ГОСТ 27.002-2015 краны относятся к ремонтпригодным. Обслуживание кранов в процессе эксплуатации сводится к периодическим осмотрам. При этом проверяется ход шпинделя до полного открывания-закрывания крана, отсутствие течи. При необходимости производится подтяжка сальника.
- 8.3 Оценка технического состояния кранов, не имеющих видимых дефектов (трещин, деформаций корпуса, замятия резьбы и т.д.) определяется на специальном стенде.

9 ТРАНСПОРТИРОВАНИЕ И ХРАНЕНИЕ

- 9.1 При отгрузке потребителю краны консервации не подвергаются, так как материалы, применяемые при их изготовлении, атмосферостойкие или имеют защитные покрытия.
- 9.2 В процессе изготовления, хранения, транспортирования и эксплуатации при указанных в паспорте параметрах краны не оказывают вреда окружающей среде и здоровью человека.
- 9.3 Краны транспортируются любым видом транспорта в соответствии с правилами, действующими на транспорте данного вида. Условия транспортирования и хранения - по группе 5 (ОЖ4).
- 9.4 Краны должны храниться в упакованном виде в закрытом помещении или под навесом.

10 ГАРАНТИЙНЫЕ ОБЯЗАТЕЛЬСТВА

- 10.1 Предприятие-изготовитель (Поставщик) гарантирует соответствие кранов требованиям ТУ.
- 10.2 Гарантийный срок составляет 10 лет со дня производства.
- 10.3 Гарантия распространяется на все дефекты, возникшие по вине предприятия-изготовителя.
- 10.4 Невыполнение потребителем требований указанных в разделах 6, 7 и 9 паспорта, а также наличие повреждений, вызванных пожаром, стихией, форс-мажорными обстоятельствами является основанием для предприятия изготовителя аннулировать гарантийные обязательства.
- 10.5 Предприятие-изготовитель оставляет за собой право вносить в конструкцию изделия изменения, не влияющие на заявленные технические характеристики.**

11. УСЛОВИЯ ГАРАНТИЙНОГО ОБСЛУЖИВАНИЯ

- 11.1 Претензии к качеству товара могут быть предъявлены в течение гарантийного срока.
- 11.2 Неисправные изделия в течение гарантийного срока ремонтируются или обмениваются на новые бесплатно. Решение о замене или ремонте изделия принимает предприятие-изготовитель. Замененное изделие или его части, полученные в результате ремонта, переходят в собственность предприятия-изготовителя.
- 11.3 Затраты, связанные с демонтажом, монтажом и транспортировкой неисправного изделия в период гарантийного срока Покупателю не возмещают.
- 11.4 В случае необоснованности претензии, затраты на диагностику и экспертизу изделия оплачиваются Покупателем.
- 11.5 Изделия принимаются в гарантийный ремонт (а также при возврате) полностью укомплектованными.

12 СВИДЕТЕЛЬСТВО О ПРИЕМКЕ

- 12.1 Партия кранов № _____ соответствует техническим условиям и признана годной для эксплуатации.

Дата изготовления _____ ОТК _____



ГАРАНТИЙНЫЙ ТАЛОН № _____

Наименование товара

Краны шаровые угловые

№ п/п	Модель (условное обозначение), серия	DN	№ партии	Количество, шт	Наименование и адрес торгующей организации

Дата продажи _____ Подпись продавца _____

Штамп или печать торгующей организации

Штамп о приемке

С условиями гарантии ОЗНАКОМЛЕН и СОГЛАСЕН Покупатель _____ (подпись)

Гарантийный срок - 10 лет со дня производства.

По вопросам гарантийного ремонта, рекламаций и претензий к качеству изделий обращаться на предприятие-изготовитель

по адресу:

171081, Россия, Тверская обл., г. Бологое, ул. Горская, 88, Здание бытового корпуса, помещение 1.
Телефон +7(48238) 2-21-13.

При предъявлении претензии к качеству товара покупатель предоставляет следующие документы:

- Заявление в произвольной форме, в котором указываются:
 - название организации или Ф.И.О. покупателя, фактический адрес и контактные телефоны;
 - название и адрес организации, производившей монтаж;
 - основные параметры системы, в которой использовалось изделие;
 - краткое описание дефекта.
- Документ, подтверждающий покупку изделия (накладная, квитанция).
- Акт гидравлического испытания системы, в которой монтировалось изделие.
- Настоящий заполненный гарантийный талон.

Отметка о возврате или обмене товара:

Дата _____ Подпись _____